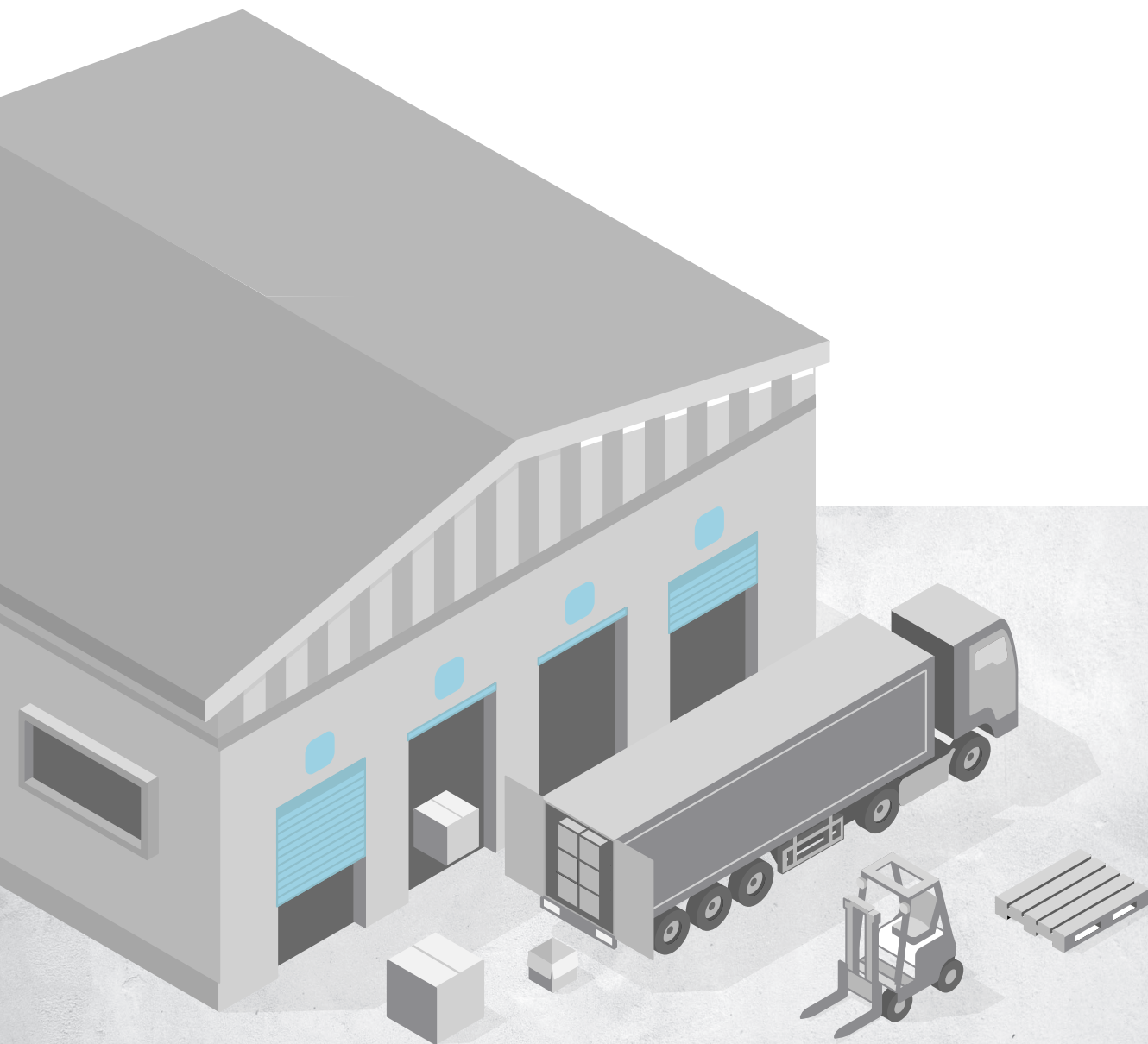


# ACCESORIOS DE SEGURIDAD

---



**LiftMaster**

# ACCESORIOS DE SEGURIDAD

## RESIDENCIALES



### 770E THE PROTECTOR SYSTEM®

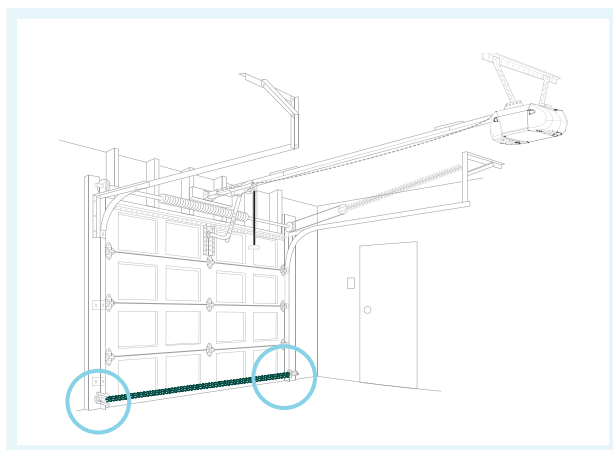
Hace retroceder la puerta si el haz de luz detecta una obstrucción, protege contra un cierre inesperado y habilita la función de cierre automático. Conexión sencilla en las terminales del motor, no requiere una fuente externa de alimentación.

Consumo de corriente: 13mA max. / Voltaje de operación: 6V, IP56.

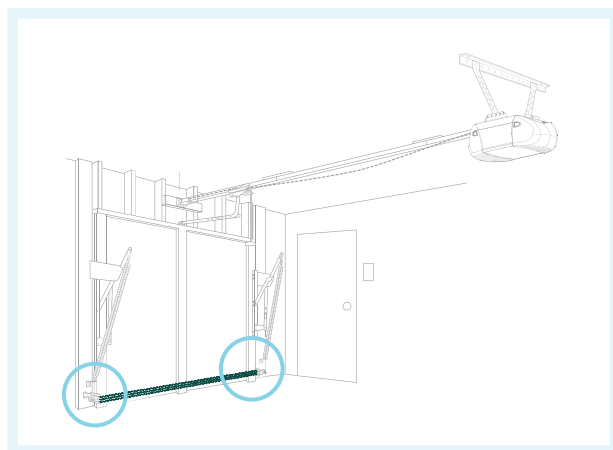
La luz roja del LED indica la continuidad del rayo infrarrojo.

Es compatible con los abrepuertas: 1210E, 1215E, 1425E y 4410E-433.

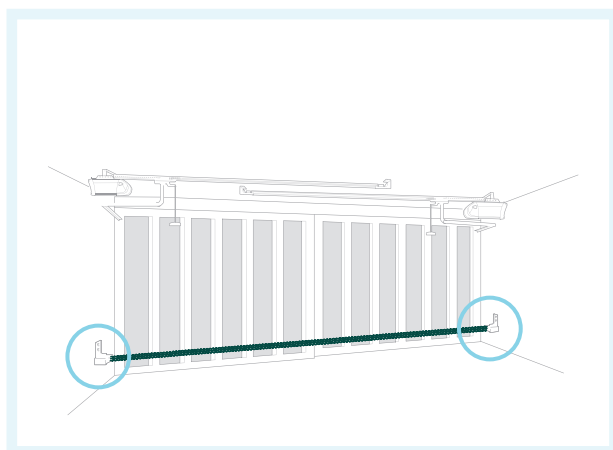
#### SECCIONAL



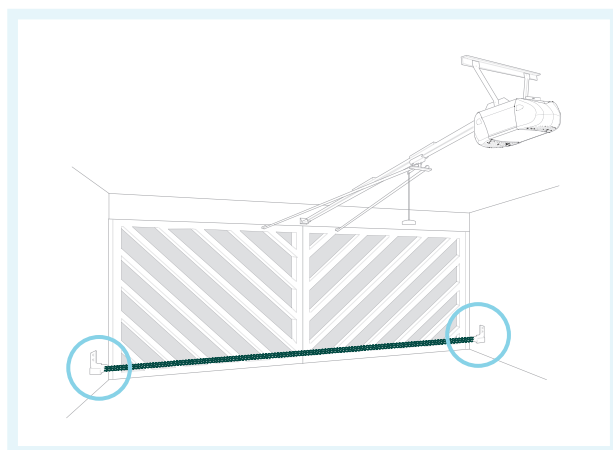
#### LEVADIZA



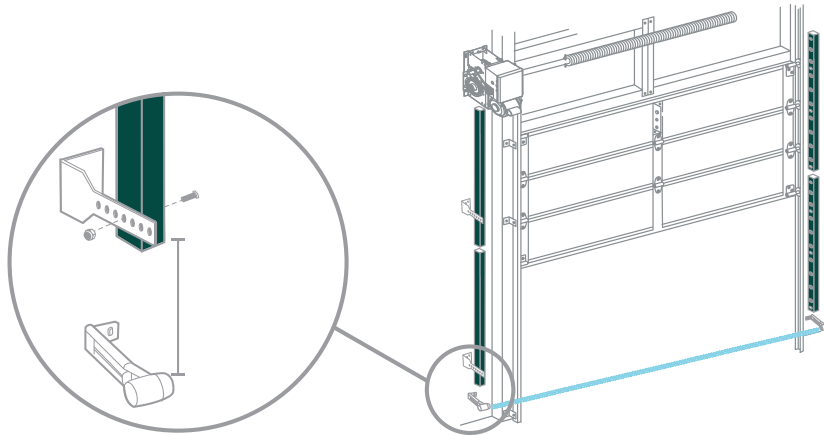
#### CORREDIZA



#### ABATIBLE



# ACCESORIOS DE SEGURIDAD PARA OPERADORES COMERCIALES



## SISTEMAS MONITOREADOS DE PROTECCIÓN CONTRA ATRAPAMIENTO

La norma UL325 requiere que todos los operadores de puertas comerciales funcionen mediante presión constante para cerrar o estar equipados con un dispositivo monitoreado de protección contra atrapamiento primario. Una mala instalación del mismo puede ocasionar un accidente.



## CPS-U FOTOCELDAS COMERCIALES

Para uso interior, con calificación NEMA 1 y alcance máximo de 9.14m.

El dispositivo CPS-U es un sistema de protección contra atrapamiento primario para los operadores comerciales LiftMaster®. Sus soportes y su cubierta metálica lo hacen ideal para aplicaciones en interiores. También puede ser utilizado como un dispositivo de protección contra atrapamiento secundario.

- Se utiliza como un dispositivo de protección contra atrapamiento primario y/o secundario y cumple con los estándares de seguridad UL325 2010.
- Cubierta tipo NEMA 1.
- Sensores infrarrojos de ambos lados.
- Para uso en interiores.
- Alcance máximo de 9.14m.
- Los LEDs encendidos indican una correcta alineación.
- Su cubierta amarilla le proporciona visibilidad en ambientes industriales.



## CPS-RPEN4 FOTOCELDA RETRORREFLEJANTE

Sensor fotoeléctrico y reflector con haz polarizado. Para uso interior y exterior. Con calificación NEMA 4X y alcance máximo de 15.24m.

Tecnología de fotocelda avanzada: la fotocelda reflectiva CPS-RPEN4 de LiftMaster® es una solución práctica para puertas comerciales. Su rayo polarizado ofrece una confiabilidad excepcional al reducir la interferencia de fuentes de luz. Gracias a su tecnología reflectiva sólo se requiere energizar uno de los extremos. Además, su cubierta NEMA 4X protege sus componentes contra factores ambientales.

- Dispositivo de protección contra atrapamiento primario y/o secundario, cumple con los estándares de seguridad UL325 2010.
- Rayo polarizado para uso en superficies altamente reflejantes.
- Cubierta NEMA 4X contra agua y corrosión.
- Sensor retrorreflejante.
- Para uso interior/exterior.
- Alcance máximo de 15.24m.
- Con LEDs indicadores para una correcta alineación.

## CPS-OPEN4 FOTOCELDAS FLEXIBLES

Carcasas de goma flexible que resisten el rocío del agua y la corrosión. Para uso interior y exterior. Con calificación NEMA 4X y alcance máximo de 13.71m.

Tecnología de fotocelda durable y protección contra la intemperie. La fotocelda CPS-OPEN4 de LiftMaster® es una solución práctica para puertas comerciales en ambientes extremos. Diseño resistente al agua, la humedad y la corrosión, con una estructura de caucho flexible que absorbe contactos ligeros para evitar que las fotoceldas pierdan su alineación.

- Dispositivo de protección contra atrapamiento primario y/o secundario, cumple con los estándares de seguridad UL325 2010.
- Material flexible para mantener su alineación.
- Cubierta NEMA 4X contra agua y corrosión.
- Sensores infrarrojos de ambos lados.
- Para uso interior/exterior.
- Alcance máximo de 13.71m.
- Los LEDs encendidos indican una correcta alineación.



## CPS-UN4 SISTEMA DE PROTECCIÓN COMERCIAL

Carcasas de servicio industrial pesado. Para uso interior y exterior. Con calificación NEMA 4 y alcance máximo de 13.71m.

Tecnología de fotocelda para uso pesado. La fotocelda CPS-UN4 de LiftMaster® es una solución práctica para puertas comerciales. Diseño resistente al agua, el polvo y la humedad, con una estructura de policarbonato.

- Se utiliza como un dispositivo de protección contra atrapamiento primario y/o secundario y cumple con los estándares de seguridad UL325 2010.
- Para aplicaciones industriales de uso pesado.
- Cubierta tipo NEMA 4.
- Sensores infrarrojos de ambos lados.
- Para uso interior/externo.
- Alcance máximo de 13.71m.
- Los LEDs encendidos indican una correcta alineación.
- Su cubierta amarilla le proporciona visibilidad en ambientes industriales.



## OES SISTEMA ÓPTICO PARA BORDES

Los sensores ópticos infrarrojos tienen protección contra el agua en un gabinete de goma personalizable. Para uso interior y exterior. Con calificación NEMA 6 y alcance máximo de 10.05m.

Tecnología de sensor óptico en un diseño de caucho flexible: el sistema óptico para bordes ha sido especialmente diseñado para trabajar con operadores comerciales de LiftMaster®. Es una solución práctica para puertas seccionales y cortinas enrollables con bordes expuestos a la intemperie.

- Dispositivo de protección contra atrapamiento primario y/o secundario, cumple con los estándares de seguridad UL325 2010.
- El borde de caucho es durable, flexible y fácil de instalar. Puede ser cortado a la longitud exacta que requiera la instalación.
- Protección NEMA 6 contra humedad que permite operar bajo el agua.
- Los sensores ópticos infrarrojos eliminan la necesidad de contactos eléctricos y tienen un rango máximo de operación de 10.05m.



## LC-36A CORTINA DE LUZ



Cortina de luz infrarroja que incrementa la zona de cobertura en 91.44cm, dando una protección adicional. Para uso interior y alcance máximo de 10.05m.

Tecnología de sensores infrarrojos avanzada: la cortina de luz LC-36A, de LiftMaster®, es una solución práctica en puertas comerciales para proteger personas y vehículos que utilizan un punto de acceso. La cortina de luz LC-36A es un sistema de protección adicional que debe ser utilizado en conjunto con un sistema primario de protección contra atrapamiento. Se instala en plano vertical y paralelo al marco de la puerta. Además, su cubierta NEMA 4 protege sus componentes contra agua y polvo.

- Transmisor y receptor con LED de color distinto para identificarlos fácilmente.
- Provee una protección de 91.44cm de altura de luz infrarroja, para aumentar el área de seguridad.
- Pueden instalarse múltiples sets de cortina LC-36A para cubrir una mayor altura.
- Su rango de 10.05m de longitud se adapta a la mayoría de las aplicaciones comerciales.
- Ocho LED'S en cada lado de la cortina emiten 22 rayos cruzados invisibles de luz infrarroja, para maximizar la detección de objetos y personas.
- Un LED verde destella cuando los rayos se interrumpen.
- Protección NEMA 4 contra agua.
- La cortina de luz está diseñada para uso exclusivo en interiores.



**CPS-U**



**CPS-RPEN4**



**CPS-OPEN4**



**CPS-UN4**



**LC-36A**

Especificaciones técnicas estándar

	CPS-RPEN4		CPS-OPEN4		CPS-UN4		LC-36A	
	Fotocelda	Reflector	Fotocelda	Reflector	Fotocelda	Reflector	Fotocelda	Reflector
Largo	79mm	15.24mm	40.64mm	35.00mm	54.00mm	1194mm		
Ancho	42mm	50.80mm	35.56mm	30.40mm	44.00mm	12.00mm		
Alto	31mm	87.13mm	96.52mm	152.00mm	94.00mm	16.00mm		
Alcance máximo	9.14m	15.24m		13.71m	13.71m	10.05m		
Distancia mínima de separación	No aplica	1.52m		91.44cm	2.13m	91.44cm		
Grado de protección	NEMA 1	IP65 / NEMA 4X	IP65 / NEMA 4X	IP65 / NEMA 4X	IP67 / NEMA 4	NEMA 4		
Temperatura de operación	-20 °C a 65 °C	-30 °C a 60 °C	-30 °C a 60 °C	-25 °C a 70 °C	-20 °C a 65 °C	-40 °C a 60 °C		
Interfaz de conexión	Dos cables 91.44cm monitoreados con polaridad	Dos cables monitoreados con polaridad	Dos cables monitoreados con polaridad	Dos cables monitoreados con polaridad	Dos cables 83.82cm monitoreados con polaridad	Dos cables monitoreados		
Código de color en los sensores	Transmisor: LED verde Receptor: LED verde	Retroreflector: LED ámbar (se apaga cuando se alinea con el reflector)	Transmisor: LED rojo Receptor: LED verde	Transmisor: LED verde Receptor: LED ámbar	Transmisor: LED verde Receptor: LED ámbar	Transmisor: LED ámbar Receptor: LED verde		
Compatibilidad	Operadores Lógica 5 Lógica 4 Lógica media FDC, FDCL, FDOA y FDOB	Operadores Lógica 5 Lógica 4 Lógica media FDC, FDCL, FDOA y FDOB	Operadores Lógica 5 Lógica 4 Lógica media FDC, FDCL, FDOA y FDOB	Operadores Lógica 5 Lógica 4 Lógica media FDC, FDCL, FDOA y FDOB	Operadores Lógica 5 Lógica 4 Lógica media FDC, FDCL, FDOA y FDOB	Operadores Lógica 5 Lógica 4 Lógica media FDC, FDCL, FDOA y FDOB		
Garantía	Limitada de 1 año	Limitada de 1 año	Limitada de 1 año	Limitada de 1 año	Limitada de 1 año	Limitada de 2 años		



Especificaciones técnicas estándar	OES-SD16	OES-SD24	OES-RD16
Longitud	4.87m	7.31m	4.87m
Alcance máximo	10.20m*	10.20m*	10.20m**
Distancia mínima de separación	91.44cm	91.44cm	91.44cm
Grado de protección	NEMA 6	NEMA 6	NEMA 6
Temperatura de operación	-25 °C a 70 °C	-25 °C a 70 °C	-25 °C a 70 °C
Interfaz de conexión	Dos cables monitoreados con polaridad	Dos cables monitoreados con polaridad	Dos cables monitoreados con polaridad
Código de color en los sensores	Transmisor: LED rojo Receptor: LED verde	Transmisor: LED rojo Receptor: LED verde	Transmisor: LED rojo Receptor: LED verde
Compatibilidad	Operadores Lógica 5/ Lógica 4/ Lógica media/ FDC, FDCL, FDOA y FDOB	Operadores Lógica 5/ Lógica 4/ Lógica media/ FDC, FDCL, FDOA y FDOB	Operadores Lógica 5/ Lógica 4/ Lógica media/ FDC, FDCL, FDOA y FDOB
Garantía	Limitada de 1 año	Limitada de 1 año	Limitada de 1 año

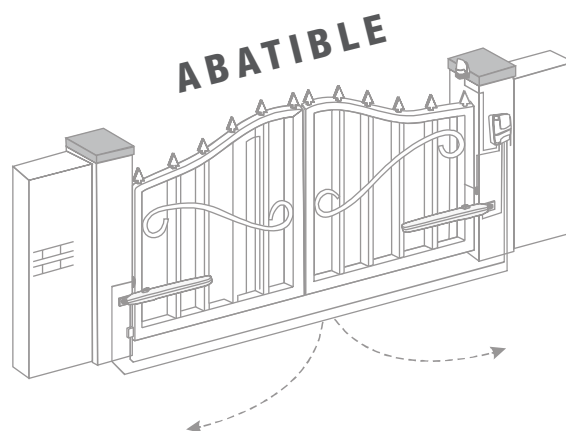
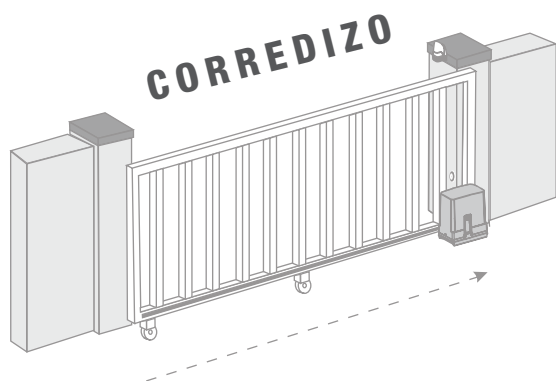
\* Para alcanzar la máxima longitud de protección se requiere del OES-SD50

\*\* Para alcanzar la máxima longitud de protección se requiere del OES-RD50



# ACCESORIOS DE SEGURIDAD

## PARA OPERADORES DE PORTÓN



### **FA42LM** LUZ DE SEGURIDAD

Luz intermitente para advertir que el portón está en movimiento.  
Conexión sencilla en las terminales del motor, no requiere una fuente externa de alimentación.  
Compatible con operadores de portón LA350, SL600 y SL1000.



### **FA31LM** FOTOCELDAS

Fotoceldas para protección contra atrapamiento.  
Conexión sencilla en las terminales del motor, no requiere una fuente externa de alimentación.  
Compatible con operadores de portón LA350, SL600 y SL1000.



## LMRRUL FOTOCELDAS MONITOREADAS RETRORREFLEJANTES

Amplitud de rayo aumentada para mantenerla alineada; alcance máximo: 15.24m; con calentador integrado.

Sensor fotoeléctrico y reflector con tecnología de fotocelda de amplio rango: la fotocelda monitoreada retrorreflejante LMRRUL de LiftMaster® es una solución de protección contra atrapamiento, diseñada para ser utilizada con los operadores de LiftMaster® que cumplen con la norma UL 325. Dicha norma requiere que un sistema de protección contra atrapamiento externo sea instalado en cada zona de posible atrapamiento.

La fotocelda monitoreada retrorreflejante LMRRUL proporciona un rendimiento inigualable en una variedad de condiciones ambientales adversas, gracias al diseño de su potente haz de luz.

### CARACTERÍSTICAS:

- Diagnóstico integrado con nuestros operadores de portón UL325 posteriores al año 2016.
- Fácil de instalar y alinear gracias a sus indicadores de luz LED.
- Optimizada para aplicación solar, se apaga cuando el operador del portón está inactivo.
- Cubierta NEMA 4X contra agua y corrosión.
- Calentador.
- Alcance máximo de 15.24m.



## LMTBUL FOTOCELDAS MONITOREADAS

Amplitud de rayo aumentada para mantenerla alineada; alcance máximo: 27.43m; con calentador integrado.

Sistema de fotoceldas emisor/receptor con tecnología de fotocelda de amplio rango: las fotoceldas monitoreadas LMTBUL de LiftMaster® son una solución de protección contra atrapamiento, diseñada para ser utilizada con los operadores de LiftMaster® que cumplen con la norma UL 325. Dicha norma requiere que un sistema de protección contra atrapamiento externo sea instalado en cada zona de posible atrapamiento.

Las fotoceldas monitoreadas LMTBUL proporcionan un rendimiento inigualable en una variedad de condiciones ambientales adversas, gracias al diseño de su potente haz de luz de gran alcance.

### CARACTERÍSTICAS:

- Diagnóstico integrado con nuestros operadores de portón UL325 posteriores al 2016.
- Fácil de instalar y alinear gracias a sus indicadores de luz LED.
- Optimizadas para aplicación solar, se apagan cuando el operador del portón está inactivo.
- Cubierta NEMA 4X contra agua y corrosión.
- Calentador.
- Alcance máximo de 27.43m.



## LMWEKITU KIT DE BORDE DE SEGURIDAD INALÁMBRICO MONITOREADO

Comunicación Bluetooth® de bajo consumo de energía entre un sensor de borde de seguridad monitoreado de LiftMaster® y el operador; alcance máximo: 39.63m.\*\*

El kit de borde de seguridad inalámbrico monitoreado está diseñado para trabajar en conjunto con los sensores de borde de LiftMaster® para cumplir con las normas UL 325. El receptor Bluetooth® admite hasta cuatro transmisores para proteger todos los puntos de posible atrapamiento. La comunicación monitoreada de múltiples canales entre el transmisor/receptor Bluetooth®, garantiza la máxima protección de seguridad contra atrapamientos.

### CARACTERÍSTICAS:

- Funcionamiento confiable en todos los ambientes.
- Bajo consumo de energía en aplicaciones solares.
- Protección NEMA 4X.
- Sistema de diagnóstico integrado con el operador.
- Indicador de batería baja.
- El transmisor acepta hasta dos sensores cableados, los transmisores cuentan con dos entradas abierto/cerrado configurables.
- Incluye dos baterías doble AA con duración de dos años.
- Su transmisión Bluetooth® de doble canal elimina interferencias y proporciona un rango de hasta 39.63m.
- Agrega transmisores LMWETXU a tu instalación.

\*\*Hasta cuatro transmisores y dos sensores de borde por transmisor.

## BORDES SENSORES DE BORDE DE SEGURIDAD MONITOREADOS



Detectan obstrucciones; disponibles en varias formas y tamaños.

La tecnología de sensor de borde de resistencia de LiftMaster® envía la señal de detenerse o dar reversa al movimiento al tener contacto físico con una obstrucción. Se colocan en el borde del marco de la puerta/portón. Los sensores de borde LiftMaster® cumplen con la norma UL 325, y vienen en varios modelos para adaptarse a cualquier aplicación.

 <p><b>L50</b> Sensor de borde de seguridad monitoreado de alto perfil</p>	 <p><b>S50</b> Sensor de borde de seguridad monitoreado de bajo perfil</p>	 <p><b>WR</b> Sensor de borde de seguridad monitoreado envolvente en perfil redondo</p>	 <p><b>WS</b> Sensor de borde de seguridad monitoreado envolvente en perfil cuadrado</p>
L504AL: 1.21m	S504AL: 1.21m	WR4: 1.21m	WS4: 1.21m
L505AL: 1.52m	S505AL: 1.52m	WR5: 1.53m	WS5: 1.53m
L506AL: 1.82m	S506AL: 1.82m	WR6: 1.82m	WS6: 1.82m



LMRRUL



LMTBUL



LMWEKITU



BORDES S50 / L50

Especificaciones técnicas estándar		LMRRUL	LMTBUL	LMWEKITU	BORDES S50 / L50
	Fotocelda	Reflector			
Largo	62.23mm	66.30mm	62.23mm	172.72mm	1.21m / 1.52m / 1.82m según el modelo
Ancho	95.51mm	51.06mm	95.51mm	45.72mm	25.40mm
Alto	116.84mm	119.89mm	116.84mm	50.80mm	45.72mm
Alcance máximo	15.24m		27.43m	39.63m	-
Distancia mínima de separación	0.9m		0.9m	-	-
Grado de protección	NEMA 4X		NEMA 4X	NEMA 4X	IP65
Temperatura de operación	-40 °C a 65 °C		-40 °C a 65 °C	-40 °C a 65 °C	-40 °C a 65 °C
Interfaz de conexión	4 cables: 2 para fotocelda y 2 para calentador		4 cables: 2 para fotocelda y 2 para calentador	2 cables	2 cables
Código de color en los sensores	Retroreflector: <b>LED Azul</b> -Encendido- sistema alineado -Destellante- destella c/v más rápido hasta alcanzar la alineación correcta <b>LED Rojo</b> -Encendido- sistema obstruido o desalineado	Emisor: <b>LED Azul</b> Encendido- sistema encendido Receptor: <b>LED Azul</b> -Encendido- sistema alineado -Destellante- destella c/v más rápido hasta alcanzar la alineación correcta <b>LED Rojo</b> -Encendido- sistema obstruido o desalineado	Emisor: <b>LED Azul</b> Encendido- sistema encendido Receptor: <b>LED Azul</b> -Encendido- sistema alineado -Destellante- destella c/v más rápido hasta alcanzar la alineación correcta <b>LED Rojo</b> -Encendido- sistema obstruido o desalineado	Emisor: <b>LED Rojo</b> Destellante- destella si el sensor de borde hace contacto con un objeto o está obstruido Receptor: <b>LED Azul</b> -Encendido- sistema encendido <b>LED Rojo</b> -Destellante- destella si el sensor de borde hace contacto con un objeto o está obstruido -Encendido- modo de aprendizaje	-
Garantía	Limitada de 2 años	Limitada de 2 años	Limitada de 2 años	Limitada de 2 años	Limitada de 2 años

La marca y los logotipos de Bluetooth® son marcas comerciales registradas propiedad de Bluetooth SIG, Inc. UL® y el logotipo de UL son marcas registradas de UL LLC © 2018, todos los derechos reservados.

© 2019, The Chamberlain Group, Inc. Todos los derechos reservados. LiftMaster, el logotipo de LiftMaster, myQ y el logotipo de myQ son marcas comerciales registradas de The Chamberlain Group, Inc. 300 Windsor Drive, Oak Brook, IL 60523