

OPERADOR LÓGICA 5.0 CON CONEXIÓN AL EJE

La siguiente generación de operadores para puertas de uso comercial.



APLICACIONES DE USO INDUSTRIAL Y COMERCIAL

DESCONEXIÓN A NIVEL DEL SUELO
Para elevación manual en caso de emergencia

MONTAJE LATERAL EN PARED PARA PUERTAS PEQUEÑAS
Seccionales de elevación estándar, vertical o alta

MONTAJE EN PARED O CAMPANA PARA PUERTAS PEQUEÑAS
Mallas y cortinas enrollables

INTELIGENTE

CON LA TECNOLOGÍA MYQ® controla y monitorea los operadores a través de la aplicación móvil myQ®.

ALERTAS EN TIEMPO REAL indican el estado de la puerta mediante notificaciones enviadas al dispositivo móvil con la aplicación instalada o por correo electrónico.

VISTA DE CUADRÍCULA para monitorear de manera eficiente todas las puertas del lugar.

La conectividad requiere del INTERNET GATEWAY (828LM) o MYQ® HOME BRIDGE (819LMB) que se venden por separado.

SEGURO

SECURITY+ 2.0® protege el acceso al lugar enviando un código nuevo con cada clic remoto.

CIERRE AUTOMÁTICO que se puede programar para cerrar la puerta después de un tiempo determinado.

THE COMMERCIAL PROTECTOR SYSTEM® hace retroceder la puerta si el haz de luz detecta una obstrucción.

Las normas UL325 estipulan que los operadores de puertas industriales y comerciales deben funcionar con presión constante de cierre o estar equipados con una protección primaria externa contra atrapamiento.

CONFIABLE

MOTOR DE ALTO TORQUE DE ARRANQUE DE SERVICIO CONTINUO para aplicaciones industriales en puertas seccionales y cortinas enrollables con altas exigencias.

PARA APLICACIONES DE USO ESTÁNDAR 25 ciclos por hora, máximo 90 por día.

GARANTÍA de 2 años.

SUPERAMOS LOS ESTÁNDARES DE LA INDUSTRIA: LiftMaster® se compromete a brindar productos de calidad, diseños innovadores y servicios integrales.

SISTEMAS MONITOREADOS DE PROTECCIÓN CONTRA ATRAPAMIENTO:

FOTOCELDAS COMERCIALES

Para uso interior; con calificación NEMA 1; alcance máximo: 9.14m.



CPS-U

FOTOCELDA RETRORREFLEJANTE

Sensor fotoeléctrico y reflector con haz polarizado; para uso interior y exterior; con calificación NEMA 4X; alcance máximo: 15.24m.



CPS-RPEN4

FOTOCELDAS FLEXIBLES

Carcasas de goma flexible que resisten el rocío del agua y la corrosión; para uso interior y exterior; con calificación NEMA 4X; alcance máximo: 13.71m.



CPS-OPEN4

SISTEMA DE PROTECCIÓN COMERCIAL

Carcasas de servicio industrial pesado; para uso interior y exterior; con calificación NEMA 4; alcance máximo: 13.71m.



CPS-UN4

SISTEMA ÓPTICO PARA BORDES

Los sensores ópticos infrarrojos tienen protección contra el agua en un gabinete de goma personalizable; para uso interior y exterior; con calificación NEMA 6; alcance máximo: 10.05m.



OES

SISTEMAS NO MONITOREADOS DE PROTECCIÓN CONTRA ATRAPAMIENTO:

CORTINA DE LUZ

Incrementa 91.44cm la zona de cobertura dando una protección adicional; para uso interior; alcance máximo: 10.05m



LC-36A

ACCESORIOS OPCIONALES:

CONTROL REMOTO DE 3 BOTONES Y 3 COLORES TIPO DIP

Control remoto tipo DIP Switch encriptado de largo alcance, programable para la operación de apertura / cierre / parada.



813LM

INTERNET GATEWAY

Permite el monitoreo y el control de cada operador a través de un smartphone o una computadora.



828LM

LUZ DE TRÁFICO ROJA/VERDE

Las luces LED de alta intensidad indican el estado de la puerta para entrar y salir de forma segura con cualquier tipo de iluminación (Necesita la tarjeta TLS1CARD).



RGL-CTL

LiftMaster® ofrece soluciones de accesorios para cualquier aplicación comercial. Información completa de productos disponibles en: liftmaster.com



ESPECIFICACIONES MECÁNICAS.

MOTOR



- Disponible en 1/3, 1/2, 3/4 y 1HP
- Reversa inmediata y protección contra sobrecarga
- Condensador de arranque en operador monofásico
- Desmontable sin afectar la calibración de los límites de carrera

SISTEMA ELÉCTRICO



- Conexiones de doble voltaje
 - Monofásico: 115VCA/60Hz y 230VCA/60Hz
 - Trifásico: 208VCA/60Hz, 230VCA/60Hz y 460VCA/60Hz
 - Modelo diferenciado: 575VCA/60Hz
- Voltaje seleccionable para cumplir con los requisitos de la instalación
- Voltaje de control de 5VCC NEC Clase 2

DISEÑO DE CALIDAD COMERCIAL



- **Embalado esférico industrial** en el eje de salida de 2.54cm (1in)
- **Desconexión de la puerta** para elevación manual en caso de emergencia
- **Freno con solenoide** estándar en operadores de 3/4 y 1HP, opcional en operadores de 1/2 HP. No disponible para modelos de 1/3 HP
- **Reducción:** Correa en V 5L para servicio pesado (primera etapa), cadena #48 (reducciones adicionales). Cadena en piñón de salida #50
- **Velocidad:** 22cm/s
- **Apertura máxima de la puerta:** 7.31m

ESPECIFICACIONES TÉCNICAS ESTÁNDAR.

EL RECEPTOR DE RADIO SECURITY+ 2.0®

ACEPTA:

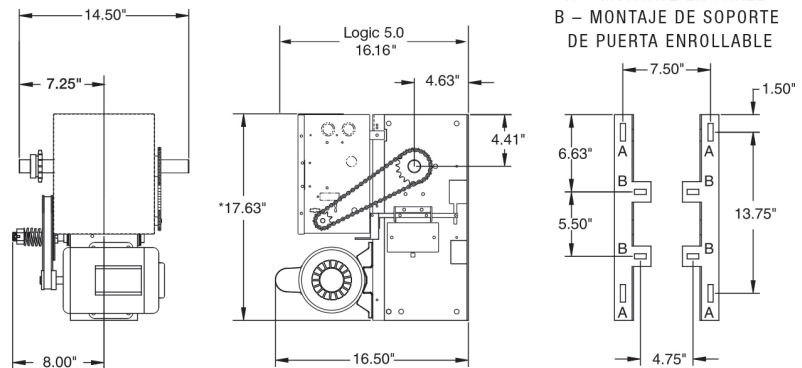
- Hasta 90 controles remotos con función de un botón o 30 controles remotos con función de 3 botones
- Hasta 30 teclados inalámbricos adicionales
- Controles remotos tipo DIP ilimitados

CABLEADO

- El disco selector de función de control permite seleccionar fácilmente siete tipos de cableado para cumplir las necesidades de la instalación
- Cableado predeterminado C2 (Presión constante para cerrar)
- Los tipos de cableado B2, T, TS y FSTS se pueden seleccionar si se agrega un dispositivo de protección contra atrapamiento
- Se recomienda contar con un sistema de protección contra atrapamiento si se usa C2, D1 o E2
- Los operadores Lógica 5.0 solamente aceptan dispositivos de protección contra atrapamiento LiftMaster® aprobados por UL

CONSTRUCCIÓN

- Caja eléctrica NEMA Tipo 1
- Estructura de acero calibre 11 con un acabado pulverizado duradero, para servicio pesado
- Todas las ruedas dentadas de reducción están perforadas y clavadas a los ejes
- La parada intermedia permite la apertura parcial hasta una posición programada para el control ambiental y el ahorro de tiempo
- El embrague de fricción ajustable protege la puerta y al operador contra daños causados por una obstrucción



*PARA MODELOS CON FRENO AGREGAR 2"
(FRENO ESTÁNDAR EN OPERADORES DE 3/4 Y 1 HP, OPCIONAL EN OPERADORES DE 1/2 HP).

ÁREA MÁXIMA DE LA PUERTA (METROS CUADRADOS)

	ACERO CALIBRE 24	ACERO CALIBRE 22	—	ACERO CALIBRE 20 Y 18	ACERO CALIBRE 16	—
ENROLLABLE	REJILLAS DE ALUMINIO	PUERTAS DE ALUMINIO	—	REJILLAS DE ACERO	—	—
SECCIONAL	—	ACERO CALIBRE 24 Y 22	ACERO CALIBRE 20	—	ACERO CALIBRE 16	—
	FIBRA DE VIDRIO	PUERTAS DE ALUMINIO	PUERTAS DE MADERA	—	—	—
	—	—	ACERO AISLADO CALIBRE 24	—	ACERO AISLADO CALIBRE 20	ACERO AISLADO CALIBRE 16
HP	1/3	28.79	26.47	24.15	19.50	16.25
	1/2	37.16	32.51	29.72	26.01	23.22
	3/4	52.02	46.45	41.80	35.30	30.19
	1	59.45	58.06	52.02	44.12	37.16

NOTA: En puertas de acero aislado se asume un panel posterior calibre 24. Si la puerta tiene un panel posterior pesado, usar el siguiente valor de HP. Ciclos de servicio recomendados: Hasta 25 por hora, hasta 80 a 90 por día.

MODIFICACIONES Y ACCESORIOS. CONSTRUIDO PARA CUALQUIER APLICACIÓN.

- **Condiciones húmedas de servicio (prefijo C):** Caja eléctrica resistente a la humedad, estación de control con pulsador y fotoceldas, con motor TEFC sin freno de solenoide
- **TLS1CARD:** Tarjeta de expansión que permite controlar dispositivos auxiliares como luces, sirenas, estrobos y otros dispositivos de alerta (generalmente se usa para controlar la luz de tráfico roja/verde y los dispositivos sonoros)
- **AUXCARD:** Tarjeta de expansión con contactos adicionales que cambian de estado cuando la puerta está en movimiento o el operador se desconecta
- **Límites auxiliares:** Interruptores adicionales en los límites de cierre y apertura para controlar luces, calentadores, rampas niveladoras y otros dispositivos auxiliares