

APPLICATION

The receiver can be used as a single, two, or three channel receiver to control up to 3 gates or commercial door operators. The receiver can also be used with a 3-button remote control to operate the OPEN, CLOSE, and STOP feature on a commercial door operator. The 860LM Weather Resistant Universal Receiver may be mounted in outside locations that may be exposed to rain or moisture. This receiver is not compatible with myQ® enabled garage door openers or devices.

INSTALLATION

The receiver and antenna use TV Type F coaxial connectors. The antenna can be connected directly to the receiver or it can be installed remotely using a coaxial cable extension kit Model 86LM or 86LMT.

1. Select a location for the receiver which allows access to the terminals and space for the antenna. Ensure antenna does not touch metal surfaces. DO NOT bend or fold the antenna.
2. Attach the receiver bracket to the mounting surface with hardware (not provided). Snap the receiver onto the bracket and secure the receiver to the bracket with the #8 screws provided.
3. After the installation is complete, remove the cover. Connect power to the receiver with a 95LM wired-in transformer, or you may connect to the power going to the operator (see power ratings on next page).

WIRING

Below are wiring examples. Refer to your commercial door operator or gate operator owner's manual or wiring diagrams for specific wiring information.

⚡ ⚠ WARNING

To prevent possible SERIOUS INJURY or DEATH from electrocution:

- Be sure power is NOT connected BEFORE installing the receiver.

To prevent possible SERIOUS INJURY or DEATH from a moving gate or garage door:

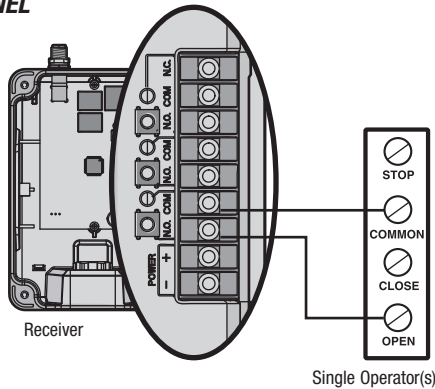
- ALWAYS keep remote controls out of reach of children. NEVER permit children to operate, or play with remote control transmitters.
- Activate gate or door ONLY when it can be seen clearly, is properly adjusted, and there are no obstructions to door travel.
- ALWAYS keep gate or garage door in sight until completely closed. NEVER permit anyone to cross path of moving gate or door.

⚠ WARNING

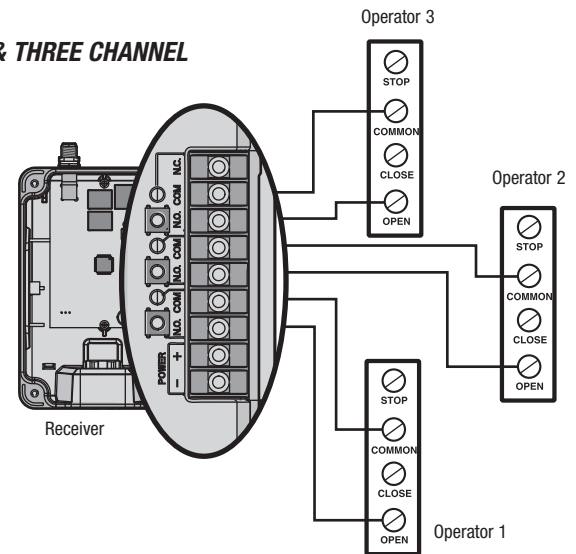
To prevent possible SERIOUS INJURY or DEATH, the use of CONSTANT OPERATION on residential openers is PROHIBITED.

When a receiver is used to activate a commercial door opener, a reversing edge MUST be installed on the bottom of the door. Failure to install a reversing edge under these circumstances may result in SERIOUS INJURY or DEATH to persons trapped beneath the door.

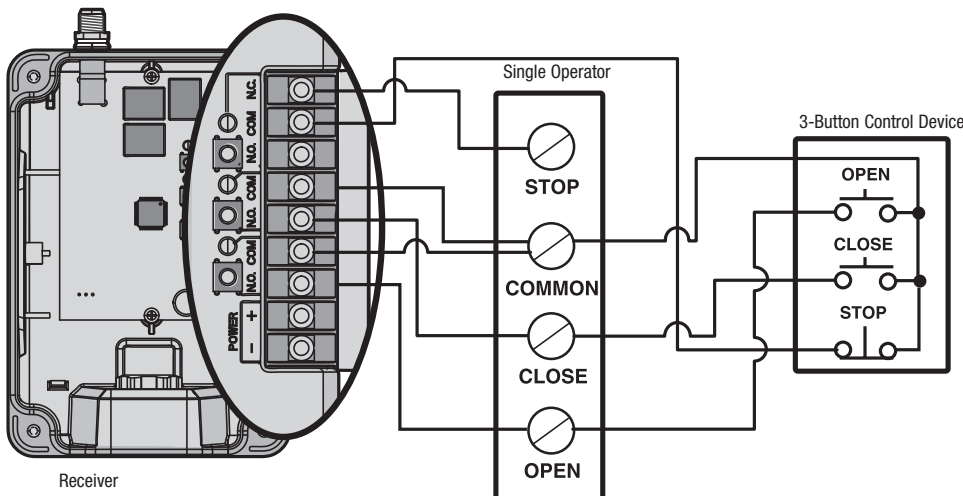
SINGLE CHANNEL



TWO & THREE CHANNEL



OPEN/CLOSE/STOP



Refer to your commercial door operator or gate operator wiring diagrams for instructions on connecting two or more 3-Button control devices.

PROGRAMMING

Each channel is compatible with a certain number of remote controls and keypads. Refer to the list below:

- CH1: 50 remote controls and 2 keypads
- CH2: 20 remote controls and 2 keypads
- CH3: 20 remote controls and 2 keypads

When the channel has reached full capacity for remote controls, all LEDs will blink 3 times. When the channel has reached full capacity for keypads, all LEDs will blink 4 times. Additional accessories can be programmed, however, the newly programmed accessory will replace the first programmed accessory.

NOTE: This receiver will only allow you to program a button on the remote control to one channel at a time. For example, if the button on the remote control is already programmed to channel 1 and then is programmed to channel 3, the button will be erased from channel 1 and will only work on channel 3.

PROGRAM A SINGLE BUTTON REMOTE CONTROL

1. Press and release the Learn button for the selected channel on the receiver. The corresponding LED will glow steadily for 30 seconds.
2. Within 30 seconds press and hold the button on the remote control that you wish to program to the receiver.
3. Release the remote control button when the LED on the receiver blinks, then turns off. Programming is complete.

Repeat the steps above for each remote control you would like to program.

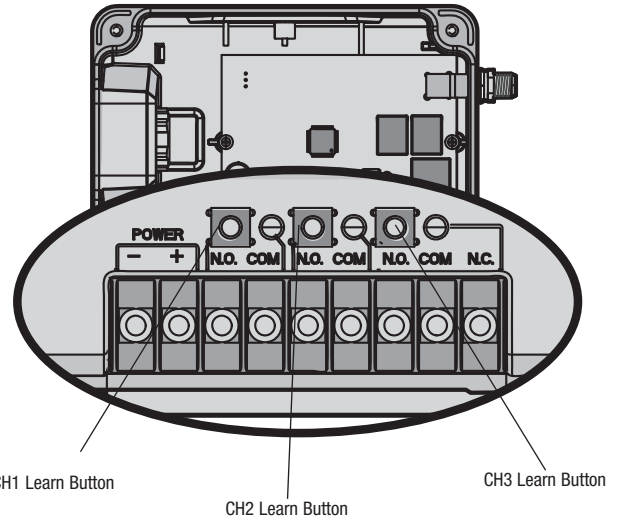
PROGRAM A 3-BUTTON REMOTE CONTROL AS OPEN, CLOSE, AND STOP

1. Press and release the CH1 Learn button on the receiver.
2. Within 30 seconds press the desired OPEN button on the remote control.
3. Press and release the CH2 Learn button on the receiver.
4. Within 30 seconds press the desired CLOSE button on the remote control.
5. Press and release the CH3 Learn button on the receiver.
6. Within 30 seconds press the desired STOP button on the remote control.

NOTE: If a remote control button is not pressed within 30 seconds, the LED next to the selected Learn button will turn OFF. In that case, repeat the programming.

TO ERASE THE MEMORY

Press and hold the Learn button for the channel you want to erase. Release the button when the corresponding LED turns off; the memory has been erased.



NOTE: The receiver can command the operator to close the door or gate by constant pressure. This feature is only available with a wireless control panel (Model 885LM). To enable this feature, press and hold the push bar until the gate or door moves to the closed position.

SPECIFICATIONS

Contact Rating 5 Amps 28 Vac or dc Max.
 Power Rating 9-30V AC or 9-34V DC, 50mA, 60Hz
 Code Format. Security+ 2.0

NOTE: If your operator does not meet the power specifications you will need a Model 95LM transformer.

COMPATIBLE ACCESSORIES

Remote Controls Models 811LMX, 813LMX, 891LM, 893LM, 890MAX, 893MAX, 892LT, 894LT
 Keypads Models 877LM, 878MAX
 Wireless Control Panel Model 885LM
 Antenna Extension Kits
 15' Extension Kit Model 86LM
 25' Extension Kit Model 86LMT
 Antenna Only K77-36541
 Transformer 95LM

NOTICE: To comply with FCC and/or Industry Canada (IC) rules, adjustment or modifications of this receiver are prohibited. THERE ARE NO USER SERVICEABLE PARTS.

This device complies with Part 15 of the FCC rules and IC RSS-210. Operation is subject to the following two conditions: (1) this device may not cause harmful interference, and (2) this device must accept any interference received, including interference that may cause undesired operation.

**FOR TECHNICAL SUPPORT DIAL OUR TOLL FREE NUMBER:
 1-800-528-2806**

UTILISATION

Ce récepteur peut tenir lieu de récepteur à un, deux ou trois canaux pour contrôler jusqu'à trois barrières ou actionneurs de portes commerciaux. Il peut aussi s'utiliser avec une télécommande à 3 boutons pour actionner les fonctions OUVREURE, FERMETURE et ARRÊT d'un ouvre-porte commercial. Le récepteur universel résistant aux intempéries 860LM peut être installé en extérieur dans des endroits pouvant être exposés à la pluie et à la moisissure. Ce récepteur n'est pas compatible avec les actionneurs de portes de garage ou dispositifs myQ.

INSTALLATION

Le récepteur et l'antenne utilisent des connecteurs coaxiaux de type F. L'antenne peut être connectée directement au récepteur ou installée à distance avec une rallonge coaxiale modèle 86LM ou 86LMT.

1. Choisir pour installer le récepteur un emplacement permettant d'accéder aux bornes et laissant assez d'espace pour l'antenne. S'assurer que l'antenne ne touche pas de surfaces métalliques. NE PAS plier ou courber l'antenne.
2. Fixez la console du récepteur à la surface de montage avec des attaches en fer (non fourni). Adaptez le récepteur sur la console et sécurisez-le à celle-ci à l'aide des vis #8 fournies.
3. Une fois l'installation terminée, retirez le cache. Branchez le récepteur à une alimentation électrique à l'aide du transformateur filaire 95LM, ou bien branchez l'alimentation de l'actionneur (voir les puissances nominales sur la page suivante).

CÂBLAGE

Vous trouverez ci-dessous des exemples de câblage. Pour obtenir des informations précises sur le câblage, consulter la notice ou les schémas de câblage de l'ouvre-porte ou ouvre-portail.

⚠️ AVERTISSEMENT

Pour prévenir le risque de BLESSURES GRAVES ou de DÉCÈS par électrocution :

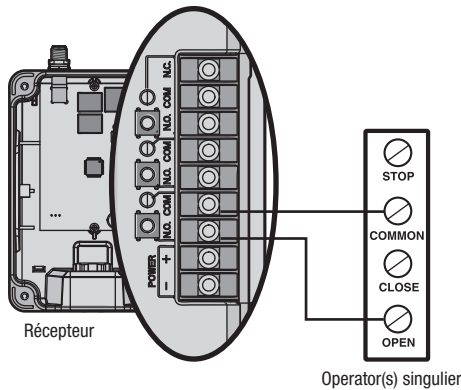
- S'assurer que l'alimentation n'est PAS branchée AVANT d'installer le récepteur.
- Pour prévenir le risque de BLESSURES GRAVES ou de DÉCÈS causés par un portail ou une porte de garage en mouvement :
- TOUJOURS tenir les télécommandes hors de portée des enfants. Ne JAMAIS laisser un enfant utiliser une télécommande ou jouer avec.
 - Actionner la porte ou le portail UNIQUEMENT lorsqu'ils sont bien visibles et bien ajustés et que rien ne fait obstacle à leur mouvement.
 - TOUJOURS surveiller du regard le portail ou la porte de garage jusqu'à sa fermeture complète. Ne JAMAIS laisser personne franchir une porte ou un portail en mouvement.

⚠️ AVERTISSEMENT

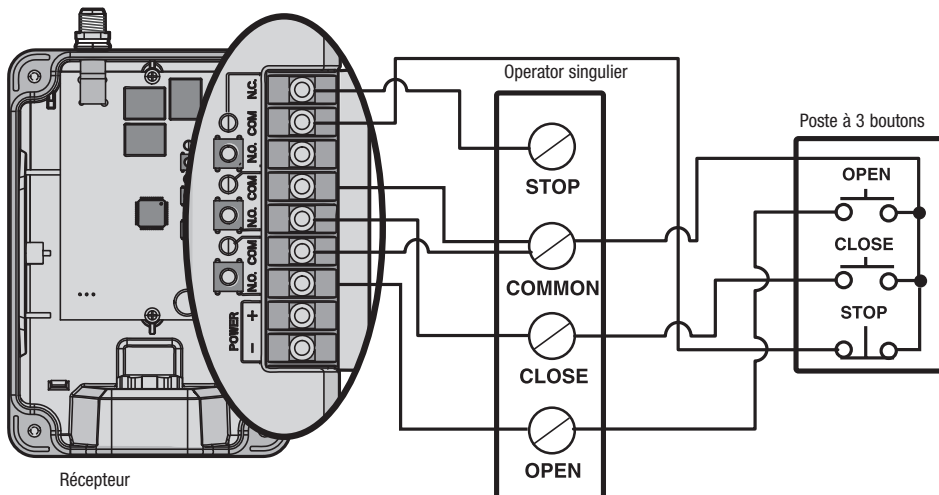
Pour prévenir le risque de BLESSURES GRAVES ou de DÉCÈS, il est INTERDIT d'utiliser les ouvre-porte résidentiels EN FONCTIONNEMENT CONTINUËL.

Avant d'utiliser un récepteur pour actionner un ouvre-porte commercial, il est IMPÉRATIF d'installer une tranche de sécurité (barre palpeuse) au bas de la porte. L'absence de tranche de sécurité convenablement installée peut entraîner des BLESSURES GRAVES ou un DÉCÈS si quelqu'un se retrouve coincé sous la porte.

UN CANAL

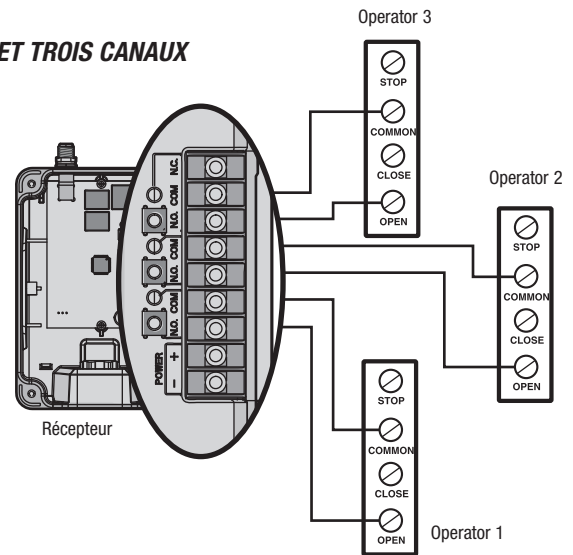


OUVRIR/FERMER/ARRÊT



Consulter les schémas de câblage de l'ouvre-porte ou de l'ouvre-portail pour obtenir des instructions sur la connexion de deux ou plusieurs télécommandes à 3 boutons.

DEUX ET TROIS CANAUX



PROGRAMMATION

Chaque canal est compatible avec un certain nombre de télécommandes et de claviers comme indiqué ci-dessous :

- Canal 1 : 50 télécommandes et 2 claviers
- Canal 2 : 20 télécommandes et 2 claviers
- Canal 3 : 20 télécommandes et 2 claviers

Lorsque le canal a atteint la pleine capacité des télécommandes, tous les témoins DEL clignotent trois fois. Lorsque le canal a atteint la pleine capacité des claviers, tous les témoins DEL clignotent quatre fois. On peut programmer des accessoires supplémentaires; toutefois, l'accessoire nouvellement programmé remplacera celui qui a été programmé en premier.

REMARQUE : Le récepteur ne vous permet de programmer un bouton de télécommande que pour un seul canal à la fois. Par exemple, si le bouton de la télécommande est déjà programmé pour le canal 1, puis pour le canal 3, il sera effacé du canal 1 et ne fonctionnera que sur le canal 3.

PROGRAMACIÓN DE UN CONTROL REMOTO DE 1 BOTÓN

1. Presser et relâcher le bouton de programmation du canal sélectionné sur le récepteur. Le témoin correspondant s'allume et reste allumé pendant 30 secondes.
2. Dans les 30 secondes, presser et maintenir enfoncé le bouton de la télécommande à programmer pour ce récepteur.
3. Le témoin du récepteur se met à clignoter, puis s'éteint. Relâcher alors le bouton de la télécommande. La programmation est terminée.

Répéter les étapes ci-dessus pour chaque télécommande à programmer.

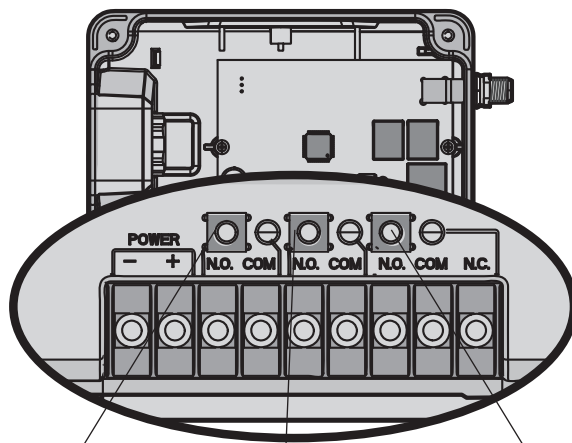
PROGRAMMATION DES FONCTIONS OUVERTURE, FERMETURE ET ARRÊT D'UNE TÉLÉCOMMANDE À 3 BOUTONS

1. Presser et relâcher le bouton de programmation du canal 1 sur le récepteur.
2. Dans les 30 secondes, appuyer sur le bouton d'ouverture souhaité sur la télécommande.
3. Presser et relâcher le bouton de programmation du canal 2 sur le récepteur.
4. Dans les 30 secondes, appuyer sur le bouton de fermeture souhaité sur la télécommande.
5. Presser et relâcher le bouton de programmation du canal 3 du récepteur.
6. Dans les 30 secondes, appuyer sur le bouton d'arrêt souhaité sur la télécommande.

REMARQUE : Si aucun bouton de la télécommande n'est enfoncé dans les 30 secondes, le témoin du bouton de programmation sélectionné s'éteint. Dans ce cas, recommencer la programmation.

POUR EFFACER LA MÉMOIRE

Presser et maintenir enfoncé le bouton de programmation du canal à effacer. Relâcher le bouton lorsque le témoin correspondant s'éteint. La mémoire est alors effacée.



REMARQUE : Le récepteur peut contrôler l'actionneur pour fermer la porte ou la barrière au moyen d'une pression constante. Cette fonction n'est disponible qu'avec un panneau de contrôle sans fil (modèle 885LM). Pour activer cette fonction, appuyez sur la barre et maintenez-la enfoncée jusqu'à ce que la barrière ou la porte se mette en position fermée.

CARACTÉRISTIQUES TECHNIQUES

Régime de contact 5 A, 28 V (c.a. ou c.c.) max.
Puissance nominale 9-30V AC ou 9-34V DC, 50mA, 60Hz
Format du code Sécurité+ 2.0

REMARQUE : Si votre actionneur ne répond pas aux spécifications de l'alimentation, vous avez besoin d'un transformateur de modèle 95LM.

ACCESSOIRES COMPATIBLES

Télécommandes Modèles 811LMX, 813LMX, 891LM, 893LM, 890MAX, 893MAX, 892LT, 894LT
Claviers Modèles 877LM, 878MAX
Panneau de contrôle sans fil Modèle 885LM
Rallonges d'antenne
Nécessaire de rallonge 15 pieds (4,5 m) Modèle 86LM
Nécessaire de rallonge 25 pieds (7,5 m) Modèle 86LMT
Antenne seule K77-36541
Transformateur 95LM

AVIS : Conformément aux règlements de la FCC et d'Industrie Canada, il est interdit de modifier ce récepteur ou ses réglages d'origine. CET APPAREIL NE COMPORTE AUCUNE PIÈCE POUVANT ÊTRE RÉPARÉE PAR L'UTILISATEUR.

Cet appareil est conforme à la partie 15 des règlements de la FCC et à la norme RSS-210 d'Industrie Canada. Son utilisation est subordonnée aux deux conditions suivantes : (1) l'appareil ne doit pas causer d'interférences nuisibles et (2) l'appareil doit accepter toute interférence reçue, y compris celles qui pourraient en causer un fonctionnement indésirable.

POUR L'ASSISTANCE TECHNIQUE, APPELER LE NUMÉRO SANS FRAIS SUIVANT :

1-800-528-2806

APLICACIÓN

El dispositivo puede ser utilizado como receptor de uno, dos o tres canales para controlar hasta 3 operadores de puertas comerciales. El receptor también puede utilizarse con un control remoto de 3 botones para comando de APERTURA, CIERRE Y PARADA de un abre-puerta de uso comercial. El Receptor universal resistente a la intemperie 860LM puede ser instalado en exteriores, expuesto a la lluvia o a la humedad. El receptor no es compatible con los abre-puertas o dispositivos de garaje activados myQ.

INSTALACIÓN

El receptor y la antena utilizan conectores coaxiales Tipo F para TV. La antena puede conectarse directamente al receptor o instalarse a distancia con el juego prolongador de cable coaxial Modelo 86LM o 86LMT.

1. Elegir un lugar para instalar el receptor, donde haya espacio para acceder a los terminales y para la antena. La antena no debe tocar partes metálicas. NO doblar la antena.
2. Sujete el soporte del receptor a la superficie de montaje con herrajes (no incluidos). Coloque el receptor sobre el montaje y asegúrelo al montaje con los tornillos N.º 8 incluidos.
3. Después de completar la instalación, retire la cubierta. Conecte el receptor a la corriente con un transformador 95LM con cable, o puede conectarlo con la energía que va al operador (ver los niveles de corriente en la siguiente página).

CONEXIONES

A continuación encontrará ejemplos de cableado. Para hacer las conexiones, consultar el manual o los diagramas del abre-puerta comercial.

⚠️ ⚠️ ADVERTENCIA

Para evitar posibles accidentes LESIVOS e incluso MORTALES de electrocución:

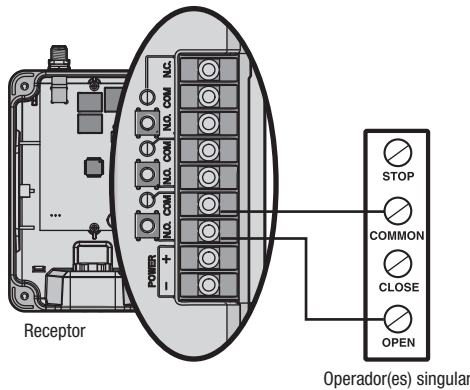
- ANTES de instalar el receptor verificar que NO esté conectada la alimentación eléctrica.
- Para evitar accidentes LESIVOS e incluso MORTALES con un portón o una puerta de garaje en movimiento:
- SIEMPRE conserve los controles remotos lejos del alcance de los niños. NUNCA permita a los niños usar ni jugar con un control remoto.
 - Abra/cierre una puerta o portón ÚNICAMENTE cuando pueda verla claramente, esté correctamente instalada y no hayan obstrucciones en su trayectoria.
 - SIEMPRE mantenga a la vista el portón o la puerta de garaje hasta que esté totalmente cerrada. NUNCA permita que alguien cruce bajo una puerta de garaje en movimiento.

⚠️ ADVERTENCIA

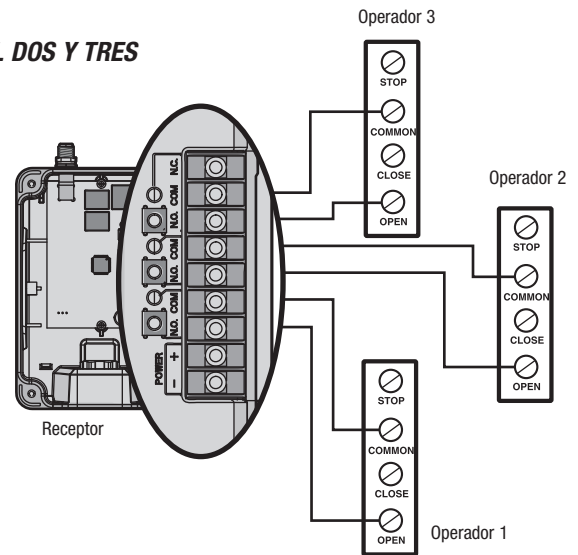
Para evitar posibles accidentes LESIVOS e incluso MORTALES, está PROHIBIDA la OPERACIÓN CONSTANTE de abre-puertas de uso residencial.

Cuando se utiliza un receptor para activar un abre-puerta de uso comercial DEBE instalarse un borde de inversión de marcha en la parte inferior de la puerta para evitar accidentes LESIVOS e incluso MORTALES en el caso de que una persona quede atrapada bajo la puerta.

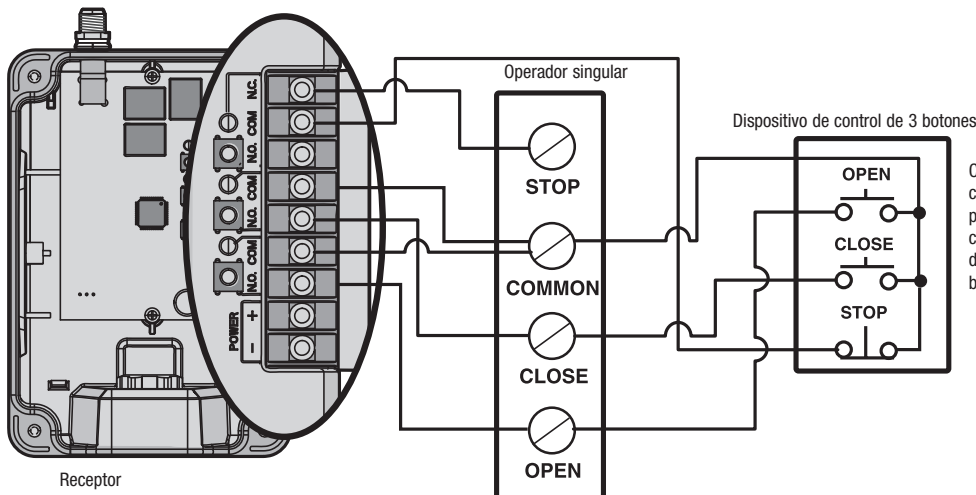
UN CANAL



CANAL DOS Y TRES



ABRIR/CERRAR/DETENER



Consultar los diagramas de conexiones del abrepuerta para determinar las conexiones de dos o más dispositivos de control de 3 botones.

PROGRAMACIÓN

Cada canal es compatible con cierta cantidad de controles remotos y teclados. Véase la siguiente lista:

- CH1: 50 controles remotos y 2 teclados
- CH2: 20 controles remotos y 2 teclados
- CH3: 20 controles remotos y 2 teclados

Cuando el canal alcanza máxima capacidad para controles remotos, todos los LED destellarán tres veces. Cuando el canal alcanza máxima capacidad para teclados, todos los LED destellarán cuatro veces. Si bien pueden programarse otros accesorios, los últimos accesorios programados ocuparán el lugar de los primeros.

NOTA: El receptor permitirá programar un botón del control remoto con un sólo canal a la vez. Por ejemplo, si el botón en el control remoto ya estuviera programado en el canal 1 y luego se programa en el canal 3, se borrará la programación en el canal 1 y sólo funcionará en el canal 3.

PROGRAMACIÓN DE UN CONTROL REMOTO DE 1 BOTÓN

1. Pulsar el botón Learn del canal seleccionado en el receptor. El LED correspondiente se encenderá durante 30 segundos.
2. Dentro de los siguientes 30 segundos mantenga oprimido el botón del control remoto que desea programar para el receptor.
3. Después que el LED del receptor se encienda y apague, suelte el botón del control remoto. La programación ha finalizado.

Repita los pasos anteriores para cada control remoto que desee programar.

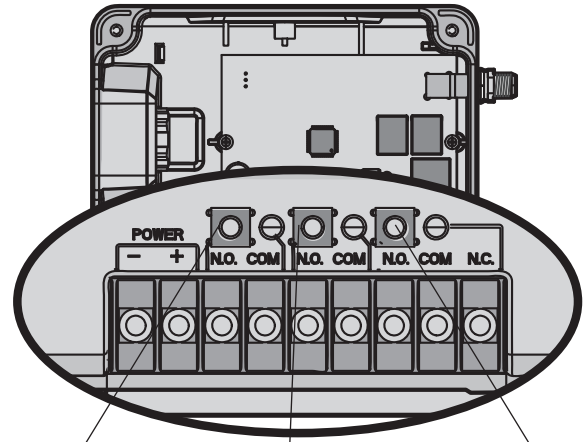
PROGRAMACIÓN DE UN CONTROL REMOTO DE 3 BOTONES PARA ABRIR, CERRAR Y PARAR

1. Pulsar el botón Learn de CH1 en el receptor.
2. Dentro de los siguientes 30 segundos oprima el botón de ABRIR del control remoto.
3. Pulsar el botón Learn de CH2 en el receptor.
4. Dentro de los siguientes 30 segundos oprima el botón de CERRAR del control remoto.
5. Pulsar el botón Learn de CH3 en el receptor.
6. Dentro de los siguientes 30 segundos oprima el botón de PARAR del control remoto.

NOTA: Si no se oprime un botón del control remoto en 30 segundos, el LED del botón Learn seleccionado se apagará. En tal caso, repetir la programación.

PARA BORRAR LA MEMORIA

Mantener oprimido el botón Learn del canal que desea borrar. Al apagarse el LED soltar el botón. La memoria se ha borrado.



NOTA: El receptor puede indicarle al operador cerrar la puerta mediante presión constante. Esta característica solo está disponible con un panel de control inalámbrico (Modelo 885LM). Para activar esta característica, mantenga presionado el pulsador de barra hasta que la puerta se mueva a la posición de cerrada.

ESPECIFICACIONES TÉCNICAS

Capacidad de contactos 5 Amp., 28 VCA o de CC, máximo
Niveles de corriente 9-30 VCA o 9-34 VCC, 50 mA, 60 Hz
Formato del código Seguridad+ 2.0

NOTA: Si su operador no cumple con las especificaciones de corriente, necesitará un transformador Modelo 95LM.

ACCESORIOS COMPATIBLES

Controles remoto Modelos 811LMX, 813LMX, 891LM, 893LM,
890MAX, 893MAX, 892LT, 894LT
Teclados Modelos 877LM, 878MAX
Panel de control inalámbrico Modelo 885LM
Kit de extensión de la antena
Kit de extensión de 15 pies Modelo 86LM
Kit de extensión de 25 pies Modelo 86LMT
Antena solamente K77-36541
Transformador 95LM

AVISO: La modificación de este receptor está prohibida por la FCC y/o las normas canadienses IC. NO HAY PIEZAS REPARABLES POR EL USUARIO.

Este dispositivo cumple con la Parte 15 de las normas de la FCC y de las normas canadienses IC RSS-210. El uso está condicionado a lo siguiente: (1) Este dispositivo no debe causar interferencia y (2) este dispositivo debe ser apto para recibir interferencia, aunque la misma pueda afectar su funcionamiento.

NÚMERO SIN CARGO PARA SERVICIO TÉCNICO:

1-800-528-2806

