



**ADVERTENCIA**

Para prevenir LESIONES GRAVES o MUERTE posible por electrocución:

- Asegurarse que la electricidad no está conectada ANTES de instalar el receptor.
- Para prevenir LESIONES GRAVES o MUERTE por una entrada o puerta de garaje móvil:
  - Mantener SIEMPRE los controles remotos fuera del alcance de los niños. No permita NUNCA que los niños operen, o jueguen con transmisores de control remoto.
  - ACTIVAR la entrada o puerta SÓLO cuando pueda verse claramente, esté bien ajustada, y no haya obstrucciones al recorrido de la puerta.
  - Mantener SIEMPRE la entrada o puerta del garaje a la vista hasta que esté completamente cerrada. NUNCA permita que alguien cruce la trayectoria de una entrada o puerta móvil.

**PREPARACION**

**Graduar el Voltaje de Suministro Eléctrico**

**PRECAUCIÓN**

El uso de 24V con el puente en la posición de 12V causará un daño permanente al receptor.

El receptor puede activarse con 24V CA/CC o con 12V CC. El puente debe estar en la posición de 24V para usar con 24V, y en la posición de 12V para usar con 12 VCC. El puente debe estar graduado al voltaje apropiado para evitar daños al receptor. El receptor se gradúa de fábrica a 24V. *Figura 1.*

**Graduación del Modo de Seguridad**

El receptor universal 412HM puede usarse con hasta 15 transmisores de código o claves rodantes en el modo de HIGH (ALTA) seguridad.

Alternativamente, puede usarse con hasta 31 de cualquier tipo de transmisor en el modo NORMAL de seguridad, incluyendo cualquier combinación de código rodante, código de billón, o remotos de conmutador de código.

El puente debe graduarse en la posición HIGH (ALTA) para que el receptor opere en el modo HIGH (ALTA) seguridad. Debe graduarse a la posición NORMAL para operar en el modo NORMAL. *Figura 2.*

Deben borrarse todos los códigos previos del transmisor, al cambiar el modo de seguridad de NORMAL a HIGH. Repetir los pasos 2 y 3 en el lado 2 para reprogramar el receptor para cada transmisor de control remoto en uso.

El receptor se gradúa de fábrica a HIGH.

**Graduación de la Duración de la Salida**

(Aplicaciones Comerciales Solamente)



**ADVERTENCIA**

El uso de OPERACION CONSTANTE en abridores residenciales está PROHIBIDO, para prevenir LESIONES GRAVES o MUERTE posibles.

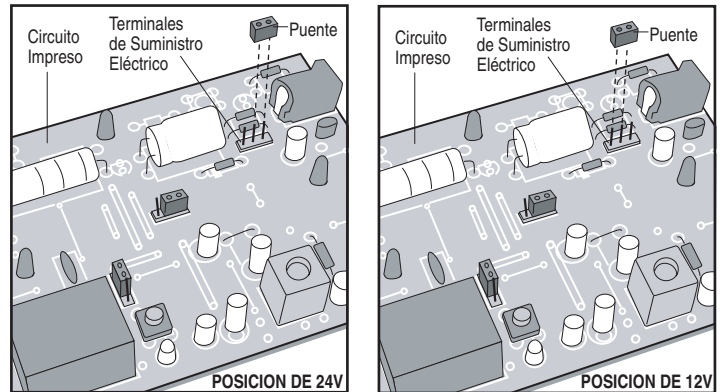
Para aplicaciones comerciales, el receptor puede graduarse para cierre constante o momentáneo en los contactos de salida. El uso de cierre constante está prohibido en los abridores de puertas de garaje residenciales ya que cancela los mecanismos de inversión de seguridad.

Con el puente en la posición "M" (Momentánea), los contactos se cierran por 1/4 de segundo sin importar la duración de la transmisión radial. Con el puente en la posición "C" (Constante), los contactos permanecen cerrados mientras la radio continúa transmitiendo. *Figura 3.*

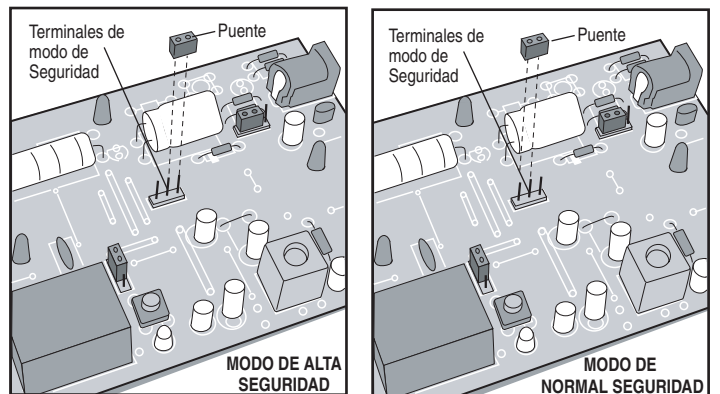
El receptor está graduado de fábrica a M.

AVISO: Para cumplir con las reglas de FCC o de Industria de Canadá (IC), se prohíben ajustes o modificaciones de este receptor y/o transmisor, excepto por cambiar la graduación del código o reemplazo de la pila. NO HAY OTRAS PIEZAS REPARABLES.

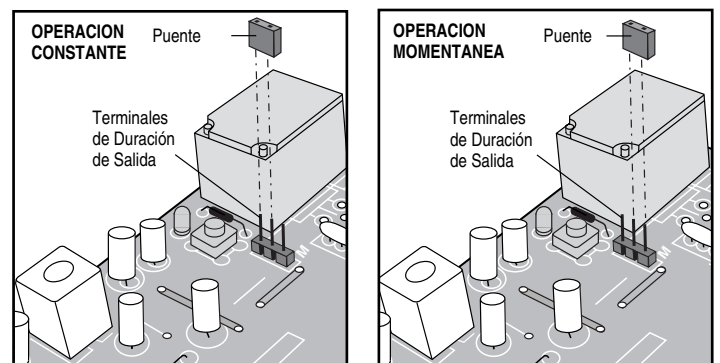
Probado para cumplir con los estándares de FCC PARA USO DEL HOGAR U OFICINA SOLAMENTE. La operación está sujeta a las dos condiciones siguientes: (1) este mecanismo no puede causar interferencias perjudiciales, y (2) este mecanismo debe aceptar cualquier interferencia recibida, incluyendo interferencia que puede causar una operación indeseable.



**FIGURA 1**



**FIGURA 2**



**FIGURA 3**

## INSTALACION

El receptor y la antena usan conectores coaxiales F de tipo TV.

La antena puede enchufarse directamente al receptor o montarse a un soporte y conectarse al receptor con el juego de cable coaxial modelo 86, dependiendo de sus requerimientos.

Seleccionar una ubicación para el receptor que permita acceso a los terminales y espacio para la antena (tanto como lo permitan las estructuras de metal y preferiblemente con la antena en una la posición vertical). Sujetar bien el receptor con tornillos a través de los dos orificios provistos en las bridas de la cubierta.

### Sin Transformador

Efectuar una conexión de puente de cable a los terminales 1 y 3. Conectar los cables del receptor al abridor según se ilustra en la *Figura 4*.

### Transformador Modelo 85

Los terminales 1 y 2 del receptor no se usan. Conectar el cable del timbre a los terminales receptores 3 y 4 y a los terminales usados para los controles del botón. *Figura 5*. El transformador se enchufa dentro de un tomacorrientes de 120V.

### Transformador Modelo 95 (Sin Jack de Enchufe)

Conectar los cables secundarios del transformador a los terminales 1 y 2 del receptor. Conectar el cable del timbre a los terminales 3 y 4 del receptor y a los terminales del abridor usados para los controles del botón. *Figura 6*. El transformador se enchufa en un tomacorrientes de 120V.

### Programación del Remoto al Receptor

1. Abrir el panel delantero de la caja del receptor con una moneda o un destornillador. Reconectar la electricidad al abridor.
2. Oprimir y soltar el botón "Aprendizaje" en el receptor. La luz indicadora learn se ilumina continuamente por 30 segundos. *Figura 7*.
3. Dentro de 30 segundos, oprimir y mantener oprimido el botón en el control remoto con el cual se desea operar la puerta del garage.

El abridor opera ahora cuando se oprime el botón en el receptor o el transmisor de control remoto.

Repetir los pasos 2 y 3 para cada control remoto que se usa para operar el abridor de la puerta del garage.

### Para Borrar Todos los Códigos de Control Remoto

Oprimir y mantener oprimido el botón "Aprendizaje" en el panel del receptor hasta que se apague la luz indicadora (6 segundos aproximadamente). Todos los códigos del transmisor están ahora borrados. A continuación seguir los pasos de arriba para reprogramar cada control remoto.

### ESPECIFICACIONES

Clasificación nominal de salida . . . . . 5 Amps 28VCA o CD Máx.

Electricidad . . . . . 12VCC ó 18 a 30V ~, 30mA, 60Hz  
18 V a 30 V  $\overline{\overline{=}}$ , 30mA

Frecuencia RF . . . . . 390MHz

Si la electricidad es diferente a la indicada en las especificaciones, se requiere el transformador Modelos 85 ó 95. También está disponible el juego de cable coaxial Modelo 86. Transmisores accesorios – Series 50, 60, 70, 80 y 900.

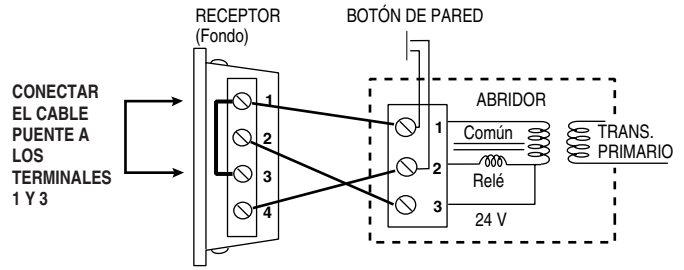


FIGURA 4

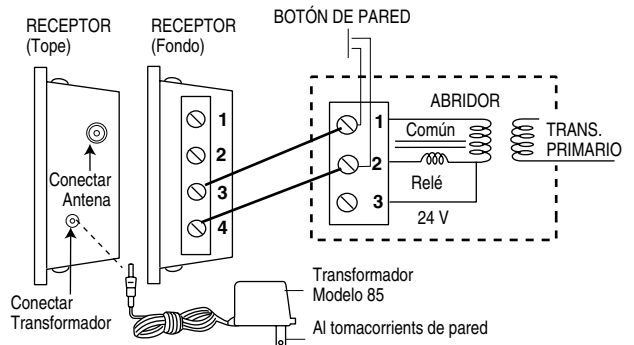


FIGURA 5

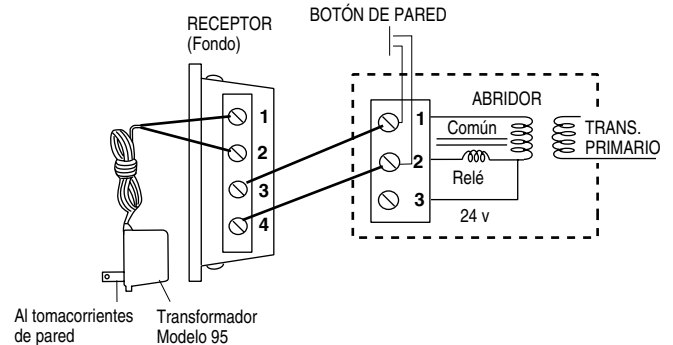


FIGURA 6

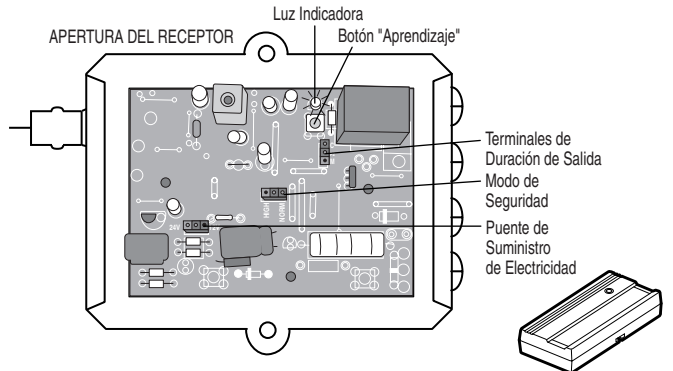


FIGURA 7